

令和 6 年度  
神奈川県中学校テニス大会

兼 関東中学生テニス選手権大会予選

個人戦

期日 令和 6 年 5 月 25 日(土)、26 日(日)

6 月 2 日(日) \*予備日含む

時間 午前 9 時開始

会場 県立スポーツセンター、清水ヶ丘公園テニスコート、他各参加校テニスコート

試合形式 1 セットマッチ(6-6 後 7 ポイントタイブレーク)

\*日程の都合により試合方法を変更することがあります

大会参加費 シングルス 1 名につき、¥1000 円 ダブルス 1 組につき、¥1000 円

神奈川県中学校テニス大会 1・2R の受付時に本部にお支払いください。

主催 神奈川県中学校テニス連盟

後援 神奈川県中学校体育連盟

<選手の保護者および関係者へお願い>

試合会場への移動は、公共交通機関をご利用するようお願いいたします。応援に来場される保護者の方もご協力お願いします。例年、住宅地や路上での駐車に対してのご意見が本部に入ることがあります。観戦の際のマナーの向上にご協力お願いします。

## 大会役員

大会会長 岡村 薫

大会副会長 江崎 雅治 上間 康隆

大会委員長 青木 佳三

大会副委員長 松本 圭 古川 創

レフェリー 森下 春樹

アシスタントレフェリー 田中 耕太郎

競技委員 神奈川県中学校テニス連盟常任委員

大会委員 各参加校テニス部顧問

大会顧問 各参加校校長

大会事務局(神奈川県中学校テニス連盟事務局)

横浜市立岡野中学校 森下春樹

〒220-0073 横浜市西区岡野 2-14-1

TEL045-311-3210

男女ディレクター

横浜市立岡野中学校 田中耕太郎

〒220-0073 横浜市西区岡野 2-14-1

TEL045-311-3210

**中止・延期の日程変更等の確認は、**

**神奈川県中学校テニス連盟ホームページをご覧ください。**

ホームページアドレス:<<http://kanagawa-jhs-tennis.com/index.html>>

## 注意事項(個人戦)

### 1. 荒天時における対応

- (1) 当日の日程変更は、試合開始時刻 2 時間前に、神奈川県中学校テニス連盟 HP に、開始時刻の変更や、中止等の連絡をする。新たな日程連絡についても、HP へ随時連絡をする。
- (2) 警報等が発令され、事前の大会の中止以外は、選手並びに顧問は会場に集合すること。また、交通機関の乱れによる電車の遅延等に関しては、会場に集合し事情を伝える。その際、状況に応じて試合開始時刻等を考慮する場合もある。

### 2. 雨天による日程変更について

雨天等により試合の有無不明の場合でも、必ず試合会場に行き、コートレフェリーの指示に従うこと。

### 3. 受付(出席確認)について

- (1) 出場選手は、引率教諭とともに、指定された試合開始時間の 30 分前までにプレーできる服装で出席を届けること。  
指定された試合開始時間までに届け出ない選手は自動的に失格となる。
- (2) 指定された大会使用球を試合当日に持参し、受付時に提出すること。また、大会初日に参加費を支払うこと。
- (3) 引率教諭は当該校の校長・教員・部活動指導員に限るものとする。  
(※大会会場では顧問証として職員証の着用をお願いします。)
- (4) 出場選手はアナウンスの間こえる場所にいること。出席の届け出があっても呼び出しに応じなければ失格となる。

### 4. 試合に関して

- (1) ボールパーソンはつけない。
- (2) 試合前のウォーミングアップは、原則としてサーブ練習(各サイド2本ずつ)とする。
- (3) 先にトスをして、トスにより決まったコートでウォームアップを行い、すぐに試合を開始すること。
- (4) 試合中(ウォームアップ時も含む)は、コート外の人との会話をする事はできない。また、携帯電話(スマートフォン)は電源をオフにするとともに、ウェアラブル端末は外しておくこと。
- (5) 相手選手に向かって(視線をあわせて)、ガッツポーズや発声をする事は禁止とする。
- (6) けいれん等の休息は認めていない。継続不可能な場合はリタイアとなる。
- (7) 試合の始めと終わりの挨拶は、お互いに礼のみとし、握手は行わない。
- (8) 試合終了後、勝者は直ちに本部へ結果を報告すること。試合で使用したボールは敗者が持ち帰る。

### 5. 試合中の警告、失格について

- (1) 試合中、次にあげる行為があった場合、その選手に対して警告をする。再度警告を受けた場合、失格とする。
  - ・不必要な遅延行為(ポイント間 25 秒以上、チェンジエンド時 90 秒以上)があった場合。
  - ・試合中にアドバイスを受けた場合。
  - ・携帯電話(スマートフォン)が作動した場合(ウェアラブル端末が作動した場合も同様)。
  - ・その他、レフェリー、アシスタントレフェリー、競技委員が必要と認め警告した場合。
- (2) 応援は原則として拍手のみとする。次にあげる行為があった場合は、その応援者は会場外へ退場させる。
  - ・特定の選手を応援する目的で声をあげ、罵声を発声したりして、相手選手や審判の心理を攪乱させるような行為をした場合。または、それに相当するような行為とコートレフリーが判断した場合。

### 6. 審判について

今大会は、セルフジャッジとする。出場選手は、明確なジャッジとコールを心がけること。

## 7. 服装・ラケットについて

「全国中学生テニス選手権大会」及び「全国選抜中学校テニス大会」の規定に準じます。すでにチームとしてウェアを作っており、以下の規定にあっていない場合は、大会ディレクターまで事前にご連絡ください。

- 清潔でプレーにふさわしいテニスウェアを着用すること。(襟なしの場合、ゲームシャツであること。)
- 男子のシャツは、半袖を着用のこと。女子はノースリーブの着用を認める。タンクトップは認めない。
- ショーツ、パンツは、膝が見えること。
- 女子のワンピースは袖のないものの着用を認める。
- 上下テニスウェアの下にコンプレッションウェアの着用を認める。(長さに制限なし)
- サングラスは、レンズ越しに目が見えること。
- 医療製品はレフェリーの許可を得て使用すること。
- ベンチでの傘の使用は認める。
- 学校名以外のコマーシャルロゴは認めない。(個人名含む)
- 学校名は、片方の袖に19.5cm<sup>2</sup>以内で1つ認める。
- ウェア等は、裏返ししたり、粘着テープを貼ったものは着用を認めない。
- ラケットのストリングスには、ロゴ(ステンシルマーク)を認めない。
- 製造者ロゴは、下の表の範囲と個数で認める。
- その他の適否はレフェリーが最終判断をする。

製造者ロゴの範囲と個数

	男子	女子
シャツ	・両方の袖それぞれ 39 cm <sup>2</sup> 以内で2つ。	・両方の袖それぞれ 26 cm <sup>2</sup> 以内で1つ。
	・文字のないロゴは 77.5 cm <sup>2</sup> 以内で1つ。複数繰り返しの場合は袖または脇の縫い目のどちらにつけてもよい。	・ 同左
	・前身頃または襟に 39 cm <sup>2</sup> 以内で2つ。前身頃または襟に1つだけの場合は、後ろ身頃に 26 cm <sup>2</sup> 1つ。	・前後の身頃と襟に 13 cm <sup>2</sup> 以内で2つ、または 26 cm <sup>2</sup> 以内で1つ。
ショーツ スカート・パンツ	・13 cm <sup>2</sup> 以内で2つ、または、26 cm <sup>2</sup> 以内で前後1つずつ。	・13 cm <sup>2</sup> 以内で2つ、または、26 cm <sup>2</sup> 以内で1つ。
コンプレッションショーツ	・13 cm <sup>2</sup> 以内で2つ、または、26 cm <sup>2</sup> 以内で1つ。	・13 cm <sup>2</sup> 以内で1つ。
ワンピース		・ウエストから上部はシャツ、下部はスカートと見なす。
ソックス	・制限なし	・13 cm <sup>2</sup> 以内(数は制限なし)
帽子 ヘッドバンド リストバンド	・26 cm <sup>2</sup> 以内で1つ。	・帽子、ヘッドバンドは 19.5 cm <sup>2</sup> 以内で「前」に1つ。 ・リストバンドは 19.5 cm <sup>2</sup> 以内で1つ。

## 8. 会場について

- (1) 貴重品の管理は、各自で責任をもって管理すること。
- (2) ゴミは全て持ち帰りとする。その場に置いて帰ることのないようにすること。

## 9. ロービングアンパイア

本大会の出場校顧問は、ロービングアンパイアを行っていただきます。準備(テニスシューズ等)をよろしくお願ひします。

## 10. 順位戦について

男女シングルス・ダブルスともに3位・5位・7位決定戦を行う。

上位入賞者は関東中学校テニス大会個人戦に推薦されます。

【関東大会出場枠】 男子シングルス 6 枠・ダブルス 7 枠 女子シングルス 4 枠・ダブルス 4 枠

※注意 勝ち上がって途中棄権をした場合、原則関東中学生テニス大会へ推薦されません。

## 11. 日程

日にち	内容	会場	コートレフェリー
5月25日(土) 9時半までに受付	女子シングルス・ダブルス 1R・2R	県立スポーツセンター 8面 (砂入り人工芝)	森下・田中・松本 石井・末包
5月25日(土) 11時半までに受付	男子シングルス・ダブルス 1R・2R	県立スポーツセンター 8面 (砂入り人工芝)	森下・中垣・青木 斎藤
5月26日(日) 9時半までに受付	男女シングルス・ダブルス SF・F・3位・5位・7位決定戦	県立スポーツセンター 8面 (砂入り人工芝)	田中・松本・森下 石井・斎藤・末包
6月2日(日)	予備日 試合進行状況により会場を決定します。 詳しくはHPで連絡いたします。		
<b>5月25日が雨天等で試合ができなかった場合、</b> 25日に行う予定だった試合を5月26日の県立スポーツセンターにスライドして行います。			
<b>5月26日が雨天等で試合ができなかった場合、</b> 26日に行う予定だった試合及びその後の試合を6月2日の清水ヶ丘公園にスライドして行います。 ※万が一、上記の日程で試合が終わらなかった場合は、日程にはない日に試合を行うことがあります。			

大会使用球

ダンロップフォート(イエロー) 2球入り缶

各校で用意し、出席確認時に本部に提出すること。個人戦 各1缶

# 神奈川県中学校テニス大会 男子シングルス ドロー表

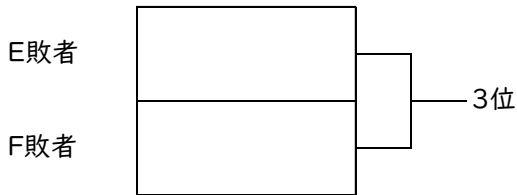
1	永野 快	3	(栄光学園) 合同ブロック 1位		蛭田 治真	3	(藤野) 合同ブロック 2位	9
2	井上 大輔	3	(森村学園) 横浜ブロック 8位		小川 遼太	3	(釜利谷) 横浜ブロック 7位	10
3	和島 武遼	3	(善行) 合同ブロック 5位		富倉 環	1	(弥栄) 合同ブロック 6位	11
4	中村 颯太	3	(若葉台) 横浜ブロック 4位		亀山 航汰	3	(山内) 横浜ブロック 3位	12
5	陣 一馬	3	(慶應湘南藤沢) 合同ブロック 3位		福嶋 虎之介	3	(善行) 合同ブロック 4位	13
6	岩崎 礼	3	(橘学苑) 横浜ブロック 6位		鈴木 基正	3	(慶應普通部) 横浜ブロック 5位	14
7	斎藤 陽斗	2	(柏ヶ谷) 合同ブロック 7位		下倉 巧太郎	2	(慶應湘南藤沢) 合同ブロック 8位	15
8	野田 悠心	3	(保土ヶ谷) 横浜ブロック 2位		林 優成	3	(橘学苑) 横浜ブロック 1位	16

大塚 裕太郎	1	(南ヶ丘) 横浜ブロック 補欠1位
岡部 大和	2	(栗田谷) 横浜ブロック 補欠2位

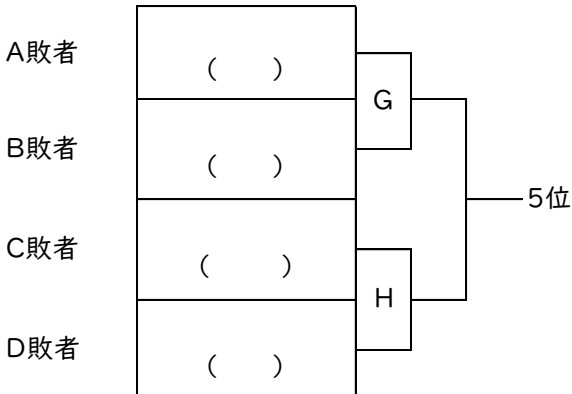
福田 悠人	1	(渋沢) 合同ブロック 補欠1位
西岡 晃佑	2	(慶應湘南藤沢) 合同ブロック 補欠2位

## 順位決定戦

3位決定戦



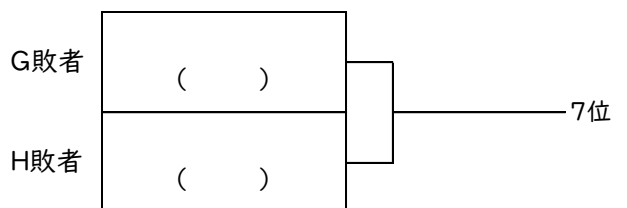
5位決定戦



## 大会結果

1位		
2位		
3位		
4位		
5位		
6位		
7位		
8位		

7位決定戦



# 神奈川県中学校テニス大会 男子ダブルス ドロー表

1	深津 陽太	3	( 足柄台 ) 合同ブロック 1位		9	佐藤 高虎	2	( 池上 ) 合同ブロック 2位		10	岩崎 歩	3	( サレジオ学院 ) 横浜ブロック 7位										
	志澤 朔弥	3				渡邊 諒仁	2				神名 唯吹	3											
2	高橋 海斗	2	( 橘学苑 ) 横浜ブロック 8位			11	黒田 宗志	3		( アレセア ) 合同ブロック 6位		12	角田 和紀	3	( 橘学苑 ) 横浜ブロック 3位								
	佐藤 想空	2					小川 響	2					宮本 隆史	2									
3	堀 知広	3	( 桐光学園 ) 合同ブロック 5位				13	岡本 拓己		2		( 慶應湘南藤沢 ) 合同ブロック 4位		14	大串 實躍	2	( 大綱 ) 横浜ブロック 5位						
	島田 洸	3						木村 翔真		2					後藤 映人	1							
4	高橋 斗麻	3	( サレジオ学院 ) 横浜ブロック 4位					15		小林 紘大		3		( 法政大学第二 ) 合同ブロック 8位		16	大久保 遼	3	( 桐蔭学園中等 ) 横浜ブロック 1位				
	白須 友貴	3								齋田 真友		2					宮本 翔太	3					
5	菅原 翔暉	3	( 法政大学第二 ) 合同ブロック 3位							16		宮本 翔太		3		( 桐蔭学園中等 ) 横浜ブロック 1位							
	中村 太寶	3																					
6	西谷 彰太	3	( サレジオ学院 ) 横浜ブロック 6位									16		宮本 翔太		3		( 桐蔭学園中等 ) 横浜ブロック 1位					
	三部 礼朋	3																					
7	野尻 翔太	3	( 慶應湘南藤沢 ) 合同ブロック 7位											16		宮本 翔太		3		( 桐蔭学園中等 ) 横浜ブロック 1位			
	松岡 祐樹	3																					
8	佐藤 有	3	( 中川 ) 横浜ブロック 2位													16		宮本 翔太		3		( 桐蔭学園中等 ) 横浜ブロック 1位	
	山口 蒼士郎	3																					

松田 健汰	3	( サレジオ学院 ) 横浜ブロック 補欠1位
長南 耀	3	
石川結大	3	( 慶應普通部 ) 横浜ブロック 補欠2位
大田快音	3	

寺川 結仁	2	( 慶應湘南藤沢 ) 合同ブロック 補欠1位
吉田 紫音	2	
田中 善瑛	3	( 葉山 ) 合同ブロック 補欠2位
成田 健一郎	3	

## 順位決定戦

3位決定戦

E敗者

( )

F敗者

( )

3位

5位決定戦

A敗者

( )

B敗者

( )

C敗者

( )

D敗者

( )

5位

## 大会結果

1位	( )
2位	( )
3位	( )
4位	( )
5位	( )
6位	( )
7位	( )
8位	( )

7位決定戦

G敗者

( )

H敗者

( )

7位

# 神奈川県中学校テニス大会 女子シングルス ドロー表

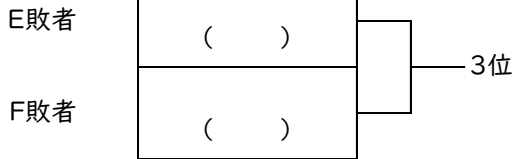
1	高木 絢音	3	( 秦野西 ) 合同ブロック 1位		<table border="1"> <tr> <td>9</td> <td>杉山 仁菜</td> <td>3</td> <td>( 上鶴間 ) 合同ブロック 2位</td> </tr> <tr> <td>10</td> <td>原田 菜月</td> <td>2</td> <td>( 豊田 ) 横浜ブロック 7位</td> </tr> <tr> <td>11</td> <td>福田 莉緒</td> <td>3</td> <td>( 渋谷 ) 合同ブロック 6位</td> </tr> <tr> <td>12</td> <td>村松 美海</td> <td>2</td> <td>( 日吉台西 ) 横浜ブロック 3位</td> </tr> <tr> <td>13</td> <td>小野沢 菜々</td> <td>1</td> <td>( 共和 ) 合同ブロック 4位</td> </tr> <tr> <td>14</td> <td>川又 彩乃</td> <td>3</td> <td>( 桐蔭学園中等 ) 横浜ブロック 5位</td> </tr> <tr> <td>15</td> <td>高橋 みそら</td> <td>2</td> <td>( 南郷 ) 合同ブロック 8位</td> </tr> <tr> <td>16</td> <td>島田 菜帆</td> <td>3</td> <td>( 戸塚 ) 横浜ブロック 1位</td> </tr> </table>	9	杉山 仁菜	3	( 上鶴間 ) 合同ブロック 2位	10	原田 菜月	2	( 豊田 ) 横浜ブロック 7位	11	福田 莉緒	3	( 渋谷 ) 合同ブロック 6位	12	村松 美海	2	( 日吉台西 ) 横浜ブロック 3位	13	小野沢 菜々	1	( 共和 ) 合同ブロック 4位	14	川又 彩乃	3	( 桐蔭学園中等 ) 横浜ブロック 5位	15	高橋 みそら	2	( 南郷 ) 合同ブロック 8位	16	島田 菜帆	3	( 戸塚 ) 横浜ブロック 1位
9	杉山 仁菜	3	( 上鶴間 ) 合同ブロック 2位																																		
10	原田 菜月	2	( 豊田 ) 横浜ブロック 7位																																		
11	福田 莉緒	3	( 渋谷 ) 合同ブロック 6位																																		
12	村松 美海	2	( 日吉台西 ) 横浜ブロック 3位																																		
13	小野沢 菜々	1	( 共和 ) 合同ブロック 4位																																		
14	川又 彩乃	3	( 桐蔭学園中等 ) 横浜ブロック 5位																																		
15	高橋 みそら	2	( 南郷 ) 合同ブロック 8位																																		
16	島田 菜帆	3	( 戸塚 ) 横浜ブロック 1位																																		
2	浜田 まりん	3	( 富岡 ) 横浜ブロック 8位																																		
3	小武海 愛唯	3	( 桐光学園 ) 合同ブロック 5位																																		
4	山下 瑚々	2	( 橘学苑 ) 横浜ブロック 4位																																		
5	赤崎 琉夏	2	( 桐光学園 ) 合同ブロック 3位																																		
6	横山 楓	3	( 釜利谷 ) 横浜ブロック 6位																																		
7	小坂 優月	2	( 桐光学園 ) 合同ブロック 7位																																		
8	吉田 真維花	2	( 桐蔭学園中等 ) 横浜ブロック 2位																																		

坂田 彩名	3	( 中大横浜 ) 横浜ブロック 補欠1位
東 一華	3	( 金沢 ) 横浜ブロック 補欠2位

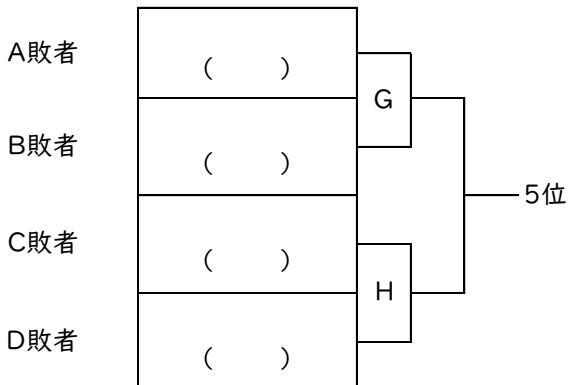
南葉 結衣	1	( 桐光学園 ) 合同ブロック 補欠1位
奥田 咲嬉	2	( 川崎有馬 ) 合同ブロック 補欠2位

## 順位決定戦

3位決定戦



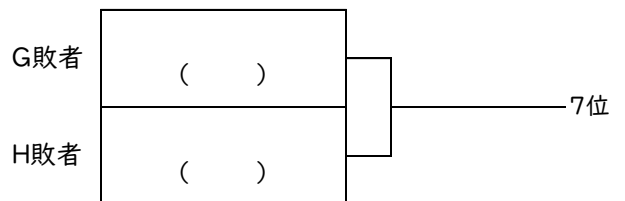
5位決定戦



## 大会結果

1位	( )
2位	( )
3位	( )
4位	( )
5位	( )
6位	( )
7位	( )
8位	( )

7位決定戦





# 神奈川県中学校テニス大会 女子ダブルス ドロー表

1	高崎 彩菜	2	( 東海大学相模 ) 合同ブロック 1位		池谷 茉莉子	3	( 東海大学相模 ) 合同ブロック 2位	9		
	金子 凜香	1			金子 結禾	3				
2	山田 悠乃	3	( 上郷 ) 横浜ブロック 8位		A	C	山里 優奈	3	( 桐蔭学園中等 ) 横浜ブロック 7位	10
	山田 奈生	3					井坂 佳乃	3		
3	桑津 真帆	3	( 慶應湘南藤沢 ) 合同ブロック 5位		E	F	大立目 満帆	3	( 桐光学園 ) 合同ブロック 6位	11
	大橋 菜夏	3					保科 いずみ	2		
4	吉永 芽生	1	( 岡野 ) 横浜ブロック 4位		B	D	大場 俐実	2	( 岡野 ) 横浜ブロック 3位	12
	熊安 優里	2					辻岡 咲那	3		
5	青島 恵依	3	( 桐光学園 ) 合同ブロック 3位		E	F	津留崎 愛子	3	( 桐光学園 ) 合同ブロック 4位	13
	岡田 葵	2					津田 夏帆	2		
6	古賀 姫菜乃	3	( 岡野 ) 横浜ブロック 6位		B	D	若園 麗	3	( 森村学園 ) 横浜ブロック 5位	14
	森 小夜乃	2					清水 咲希	3		
7	関根 千紘	3	( 桐光学園 ) 合同ブロック 7位		B	D	餅田 愛	3	( 東海大学相模 ) 合同ブロック 8位	15
	田中 優衣子	3					八柳 公美	3		
8	佐藤 芽生	2	( 岡野 ) 横浜ブロック 2位		B	D	伊藤 柚月	3	( 岡野 ) 横浜ブロック 1位	16
	永長 桃果	2					鈴木 真央	2		

木村 優那	3	( 金沢 ) 横浜ブロック 補欠1位
伊賀 蒼	3	
中村 知暖	3	( 横浜雙葉 ) 横浜ブロック 補欠2位
小林 優月	3	

小川 茉莉	3	( 日本女子大学 ) 合同ブロック 補欠1位
堀井 結莉乃	3	
関口 あん	3	( 法政大学第二 ) 合同ブロック 補欠2位
梶山 麻衣	3	

## 順位決定戦

3位決定戦

E敗者

( )

F敗者

( )

3位

5位決定戦

A敗者

( )

B敗者

( )

C敗者

( )

D敗者

( )

5位

## 大会結果

1位		( )
2位		( )
3位		( )
4位		( )
5位		( )
6位		( )
7位		( )
8位		( )

7位決定戦

G敗者

( )

H敗者

( )

7位